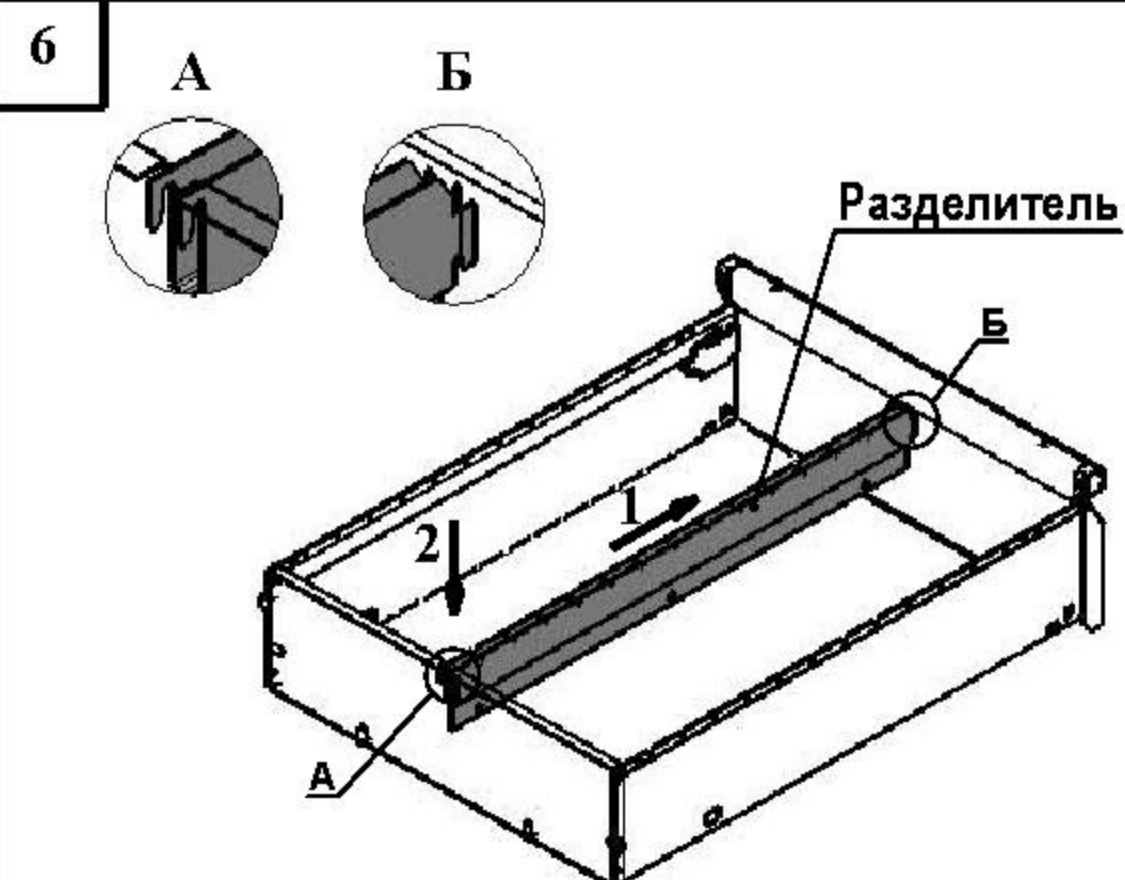
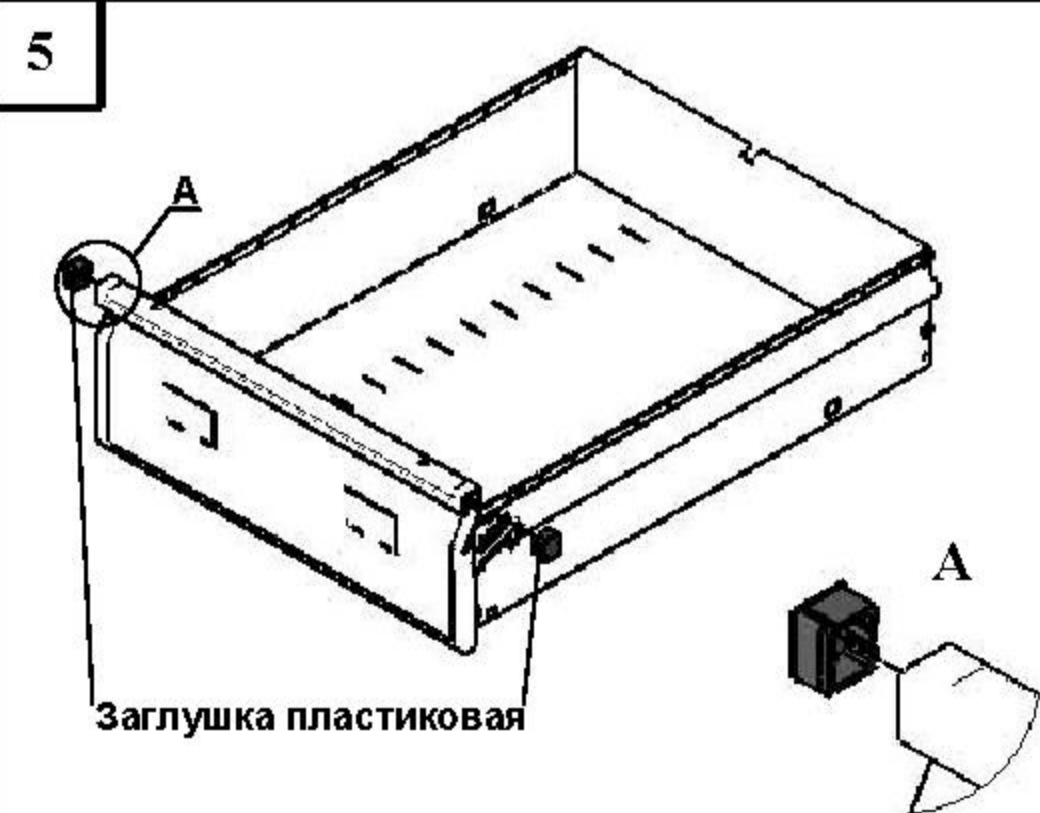
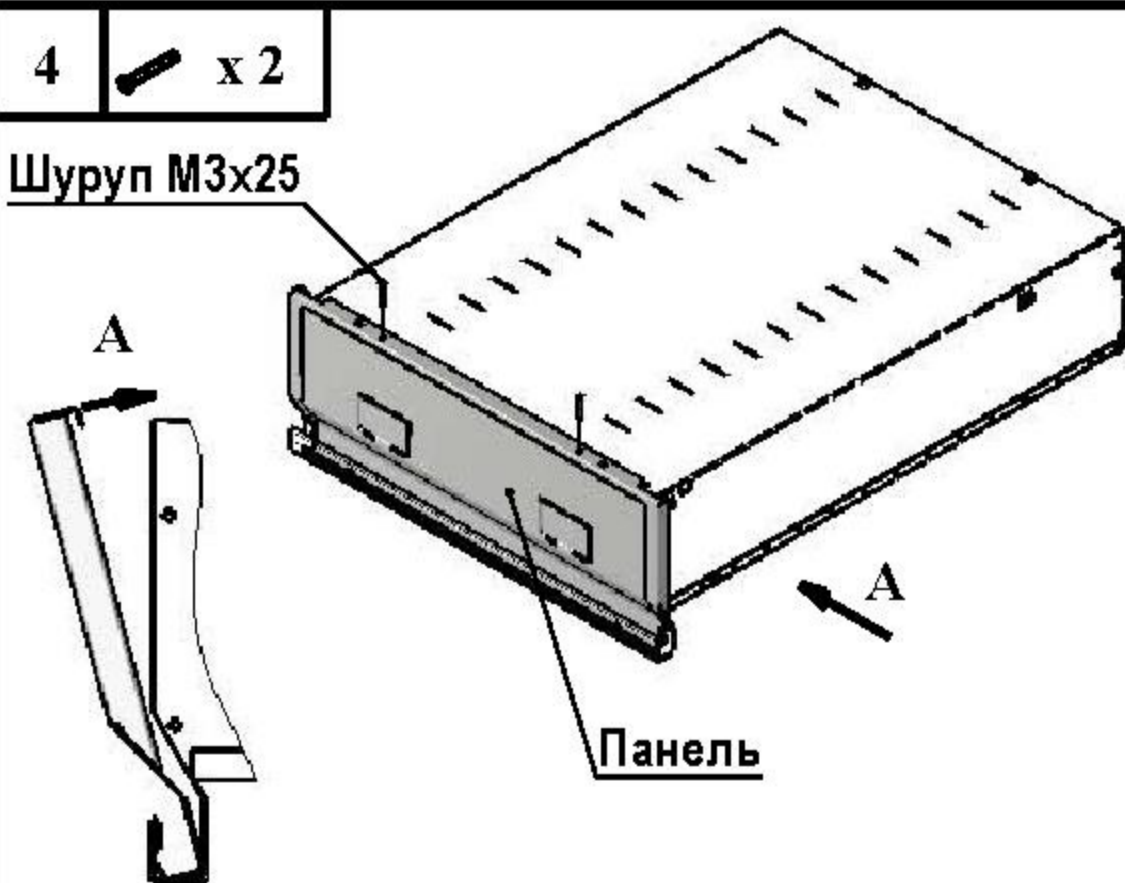
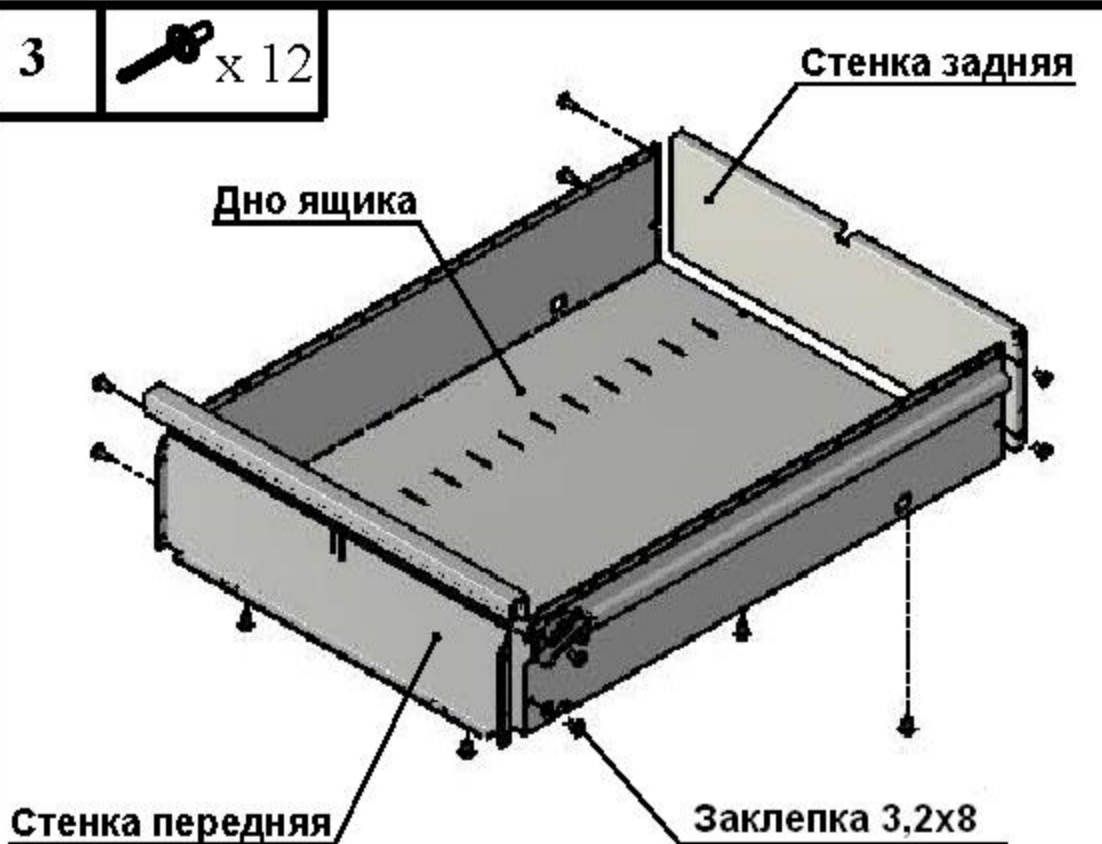
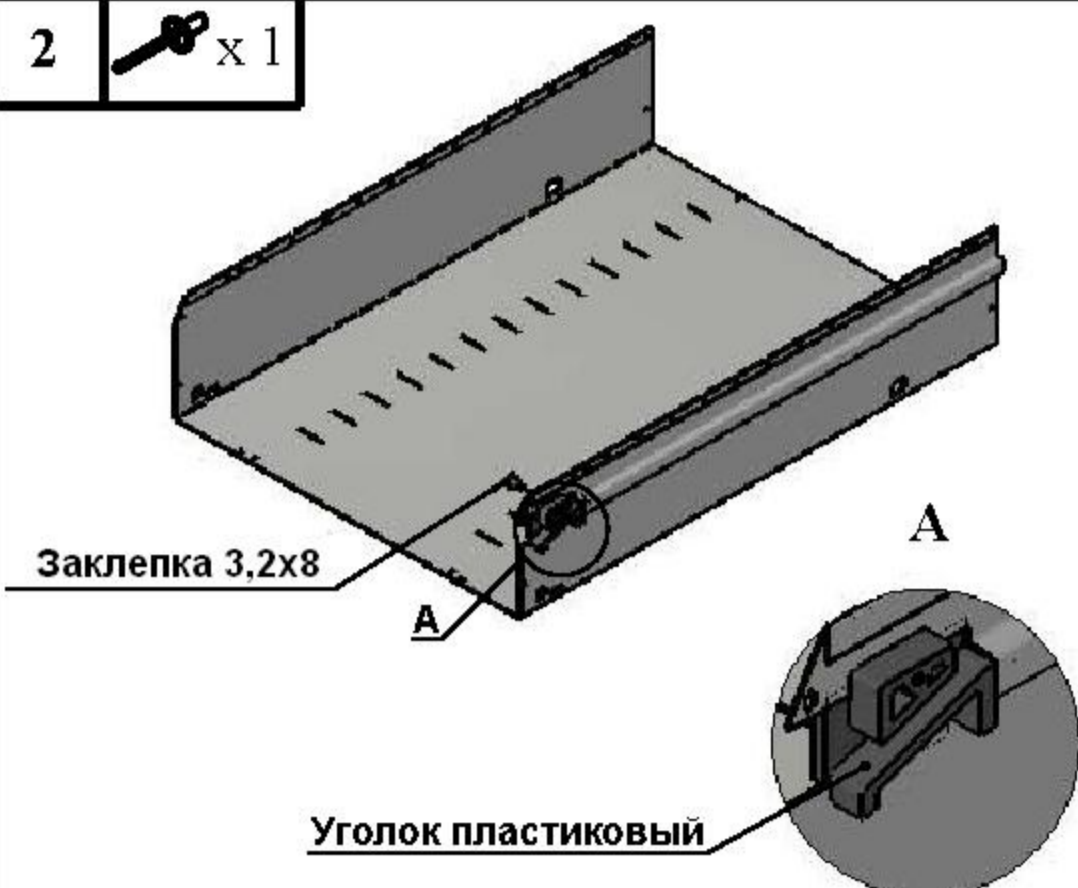
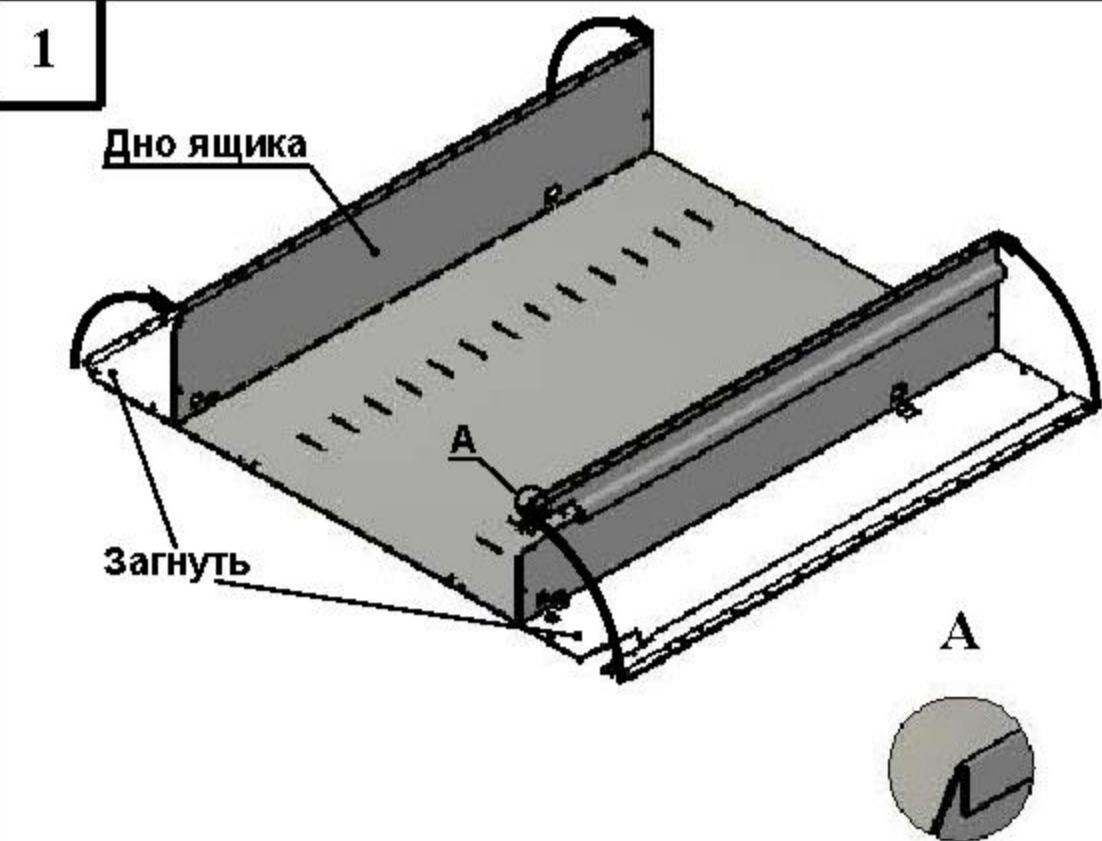


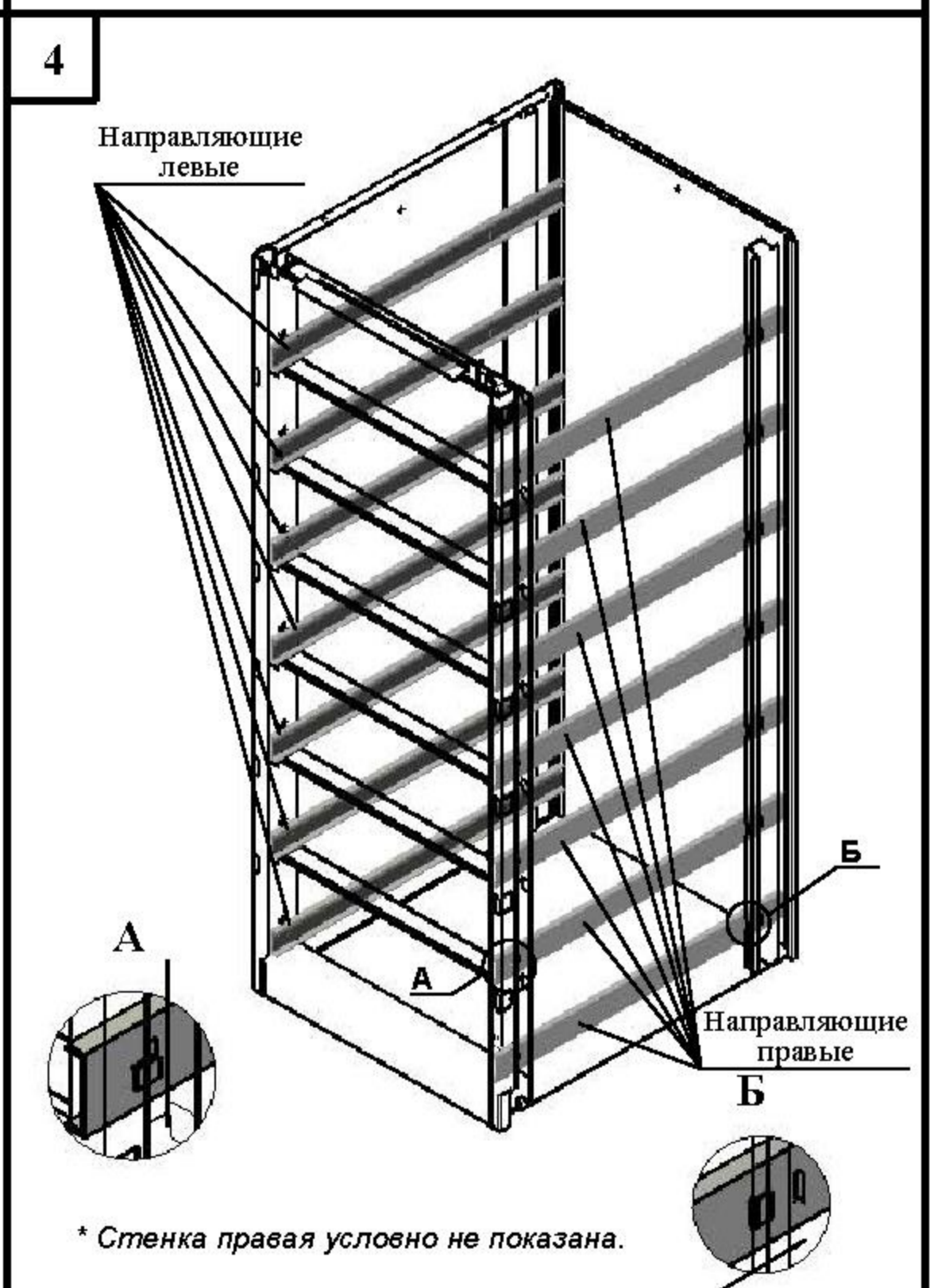
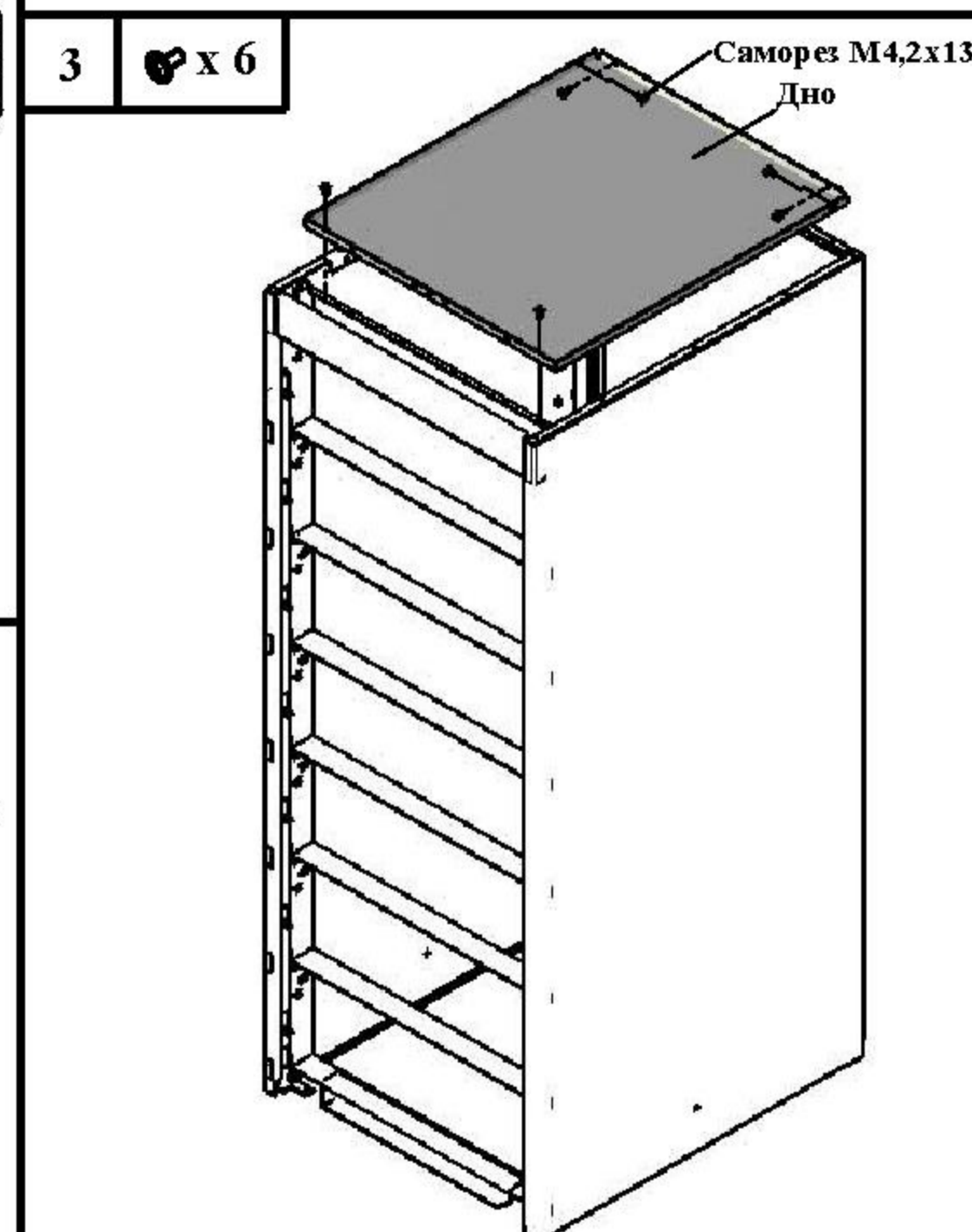
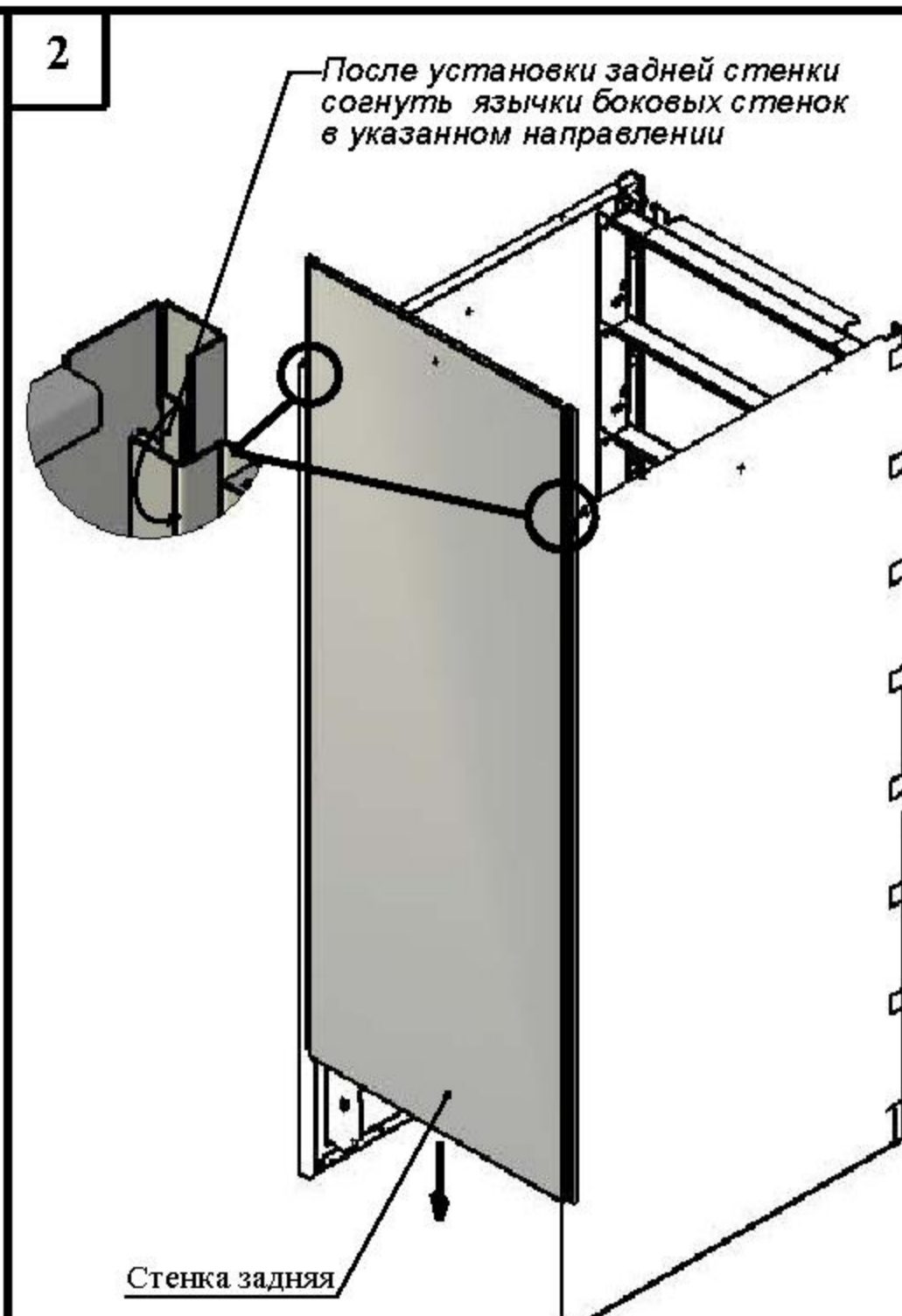
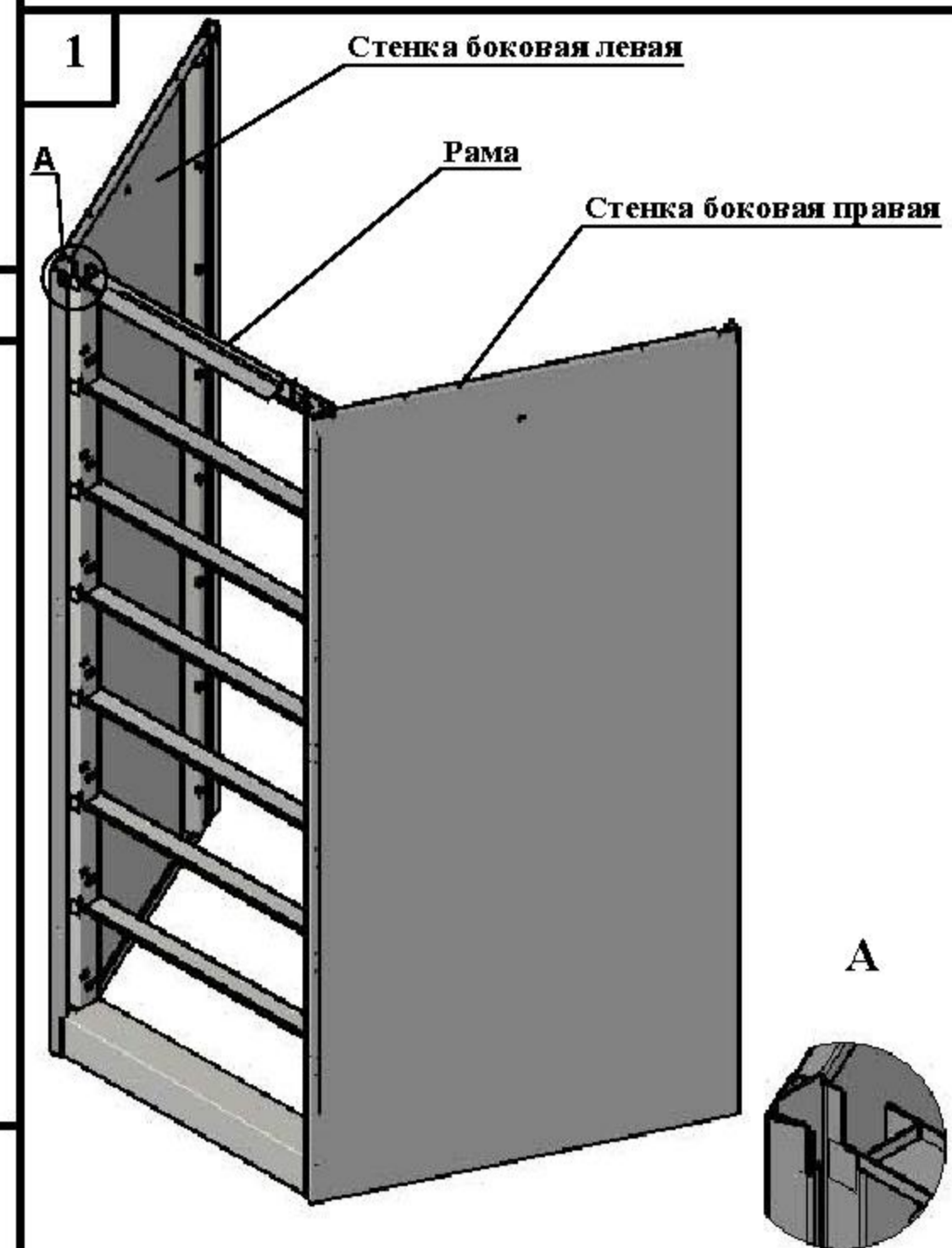
Пояснения к инструкции.

1. Последовательность сборки указана порядковым номером в верхнем левом углу каждого изображения сборочной операции.
2. Тип и количество крепежных изделий для сборочной операции указан в левом верхнем углу ее изображения.
3. Надпись на поле рисунка указывает на название устанавливаемого элемента.
4. Сборка девятищичных картотек осуществляется аналогичным образом.

СБОРКА ЯЩИКА



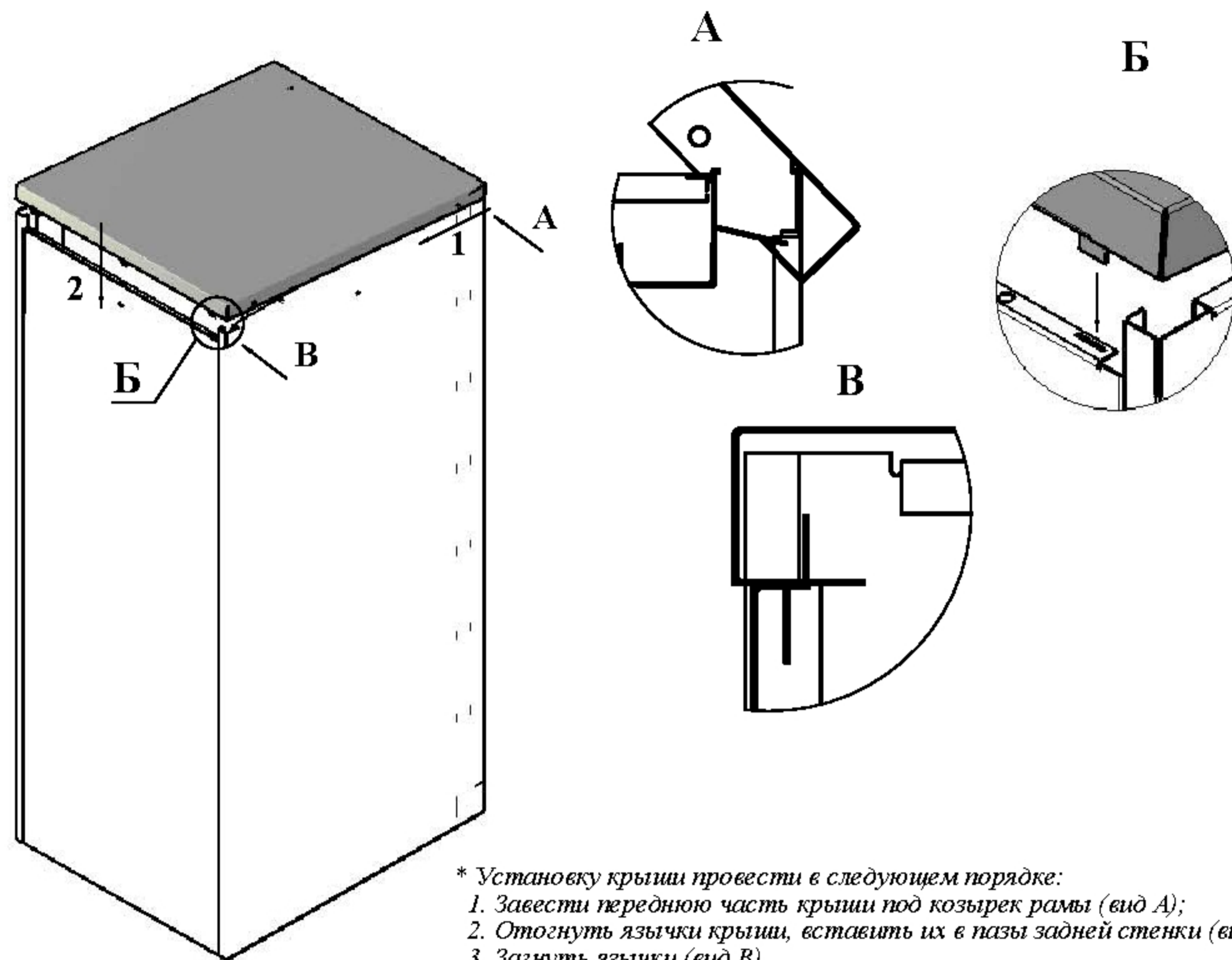
СБОРКА КОРПУСА



* Для удобства установки дна картотеку необходимо перевернуть как показано на рисунке. Разрешается устанавливать дно в горизонтальном положении картотеки.

* Стенка правая условно не показана.

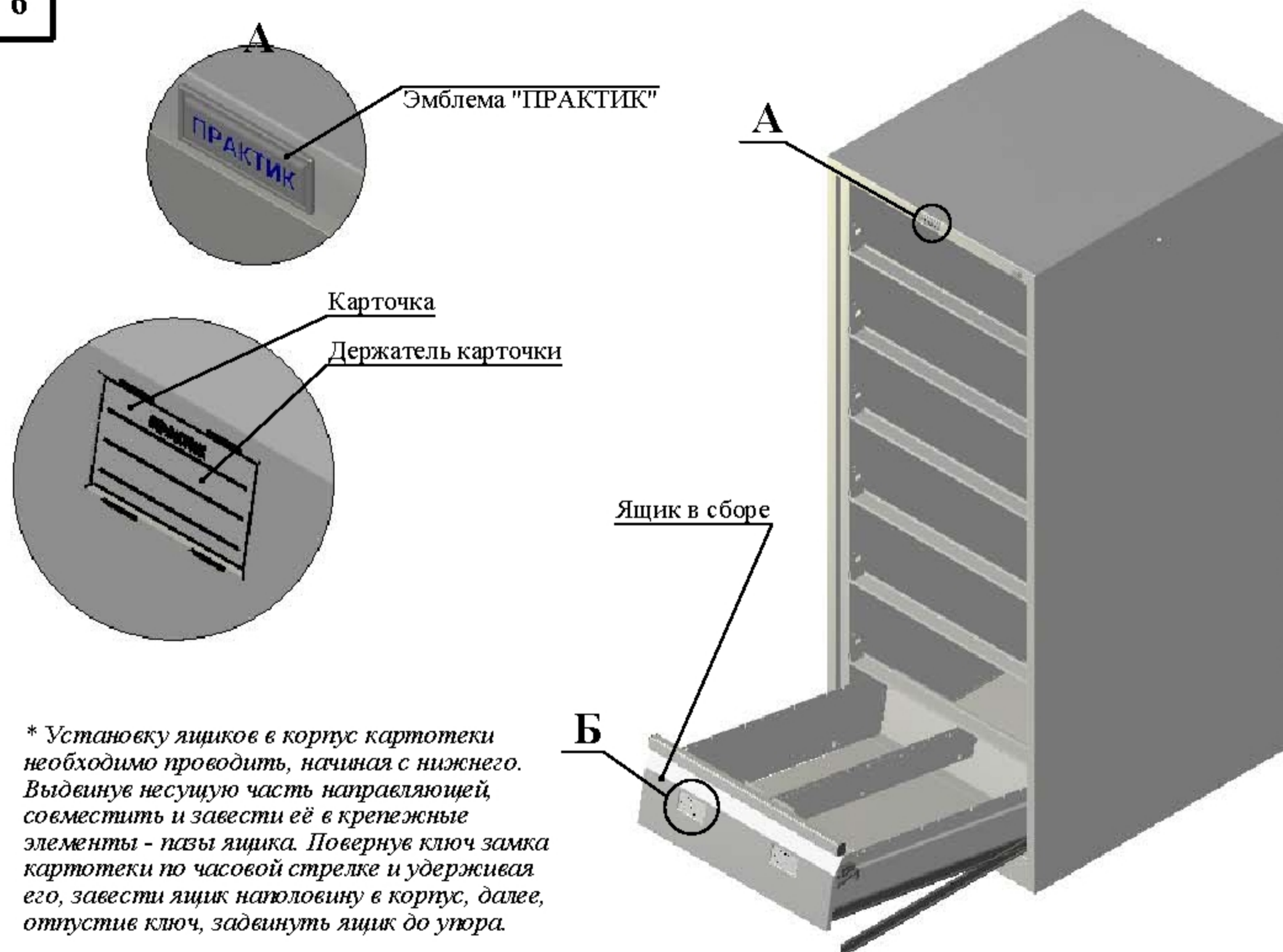
5



* Установку крышки провести в следующем порядке:
 1. Завести переднюю часть крышки под козырек рамы (вид А);
 2. Отогнуть язычки крышки, вставить их в пазы задней стенки (вид В);
 3. Загнуть язычки (вид В).

КАРТОТЕКИ AFC-06, 07, 09

6



* Установку ящиков в корпус картотеки необходимо проводить, начиная с нижнего. Выдвинув несущую часть направляющей, совместить и завести её в крепежные элементы - пазы ящика. Повернув ключ замка картотеки по часовой стрелке и удерживая его, завести ящик наполовину в корпус, далее, отпустив ключ, задвинуть ящик до упора.



ИНСТРУКЦИЯ ПО СБОРКЕ